



Prüfbericht / Test report

Fenster / Window

Berechnung des Wärmedurchgangskoeffizient nach
Calculation of thermal transmittance according to

EN ISO 10077-1 und 10077-2
EN ISO 10077-1 and 10077-2

Auftraggeber aluplast GmbH
Client Auf der Breite 2, 76227 Karlsruhe, Deutschland

Identifikation IDEAL 8000
Identification

Bezeichnung Fenster
Designation Window

Abmessungen Breite / Width --- mm
Dimensions Höhe / Height --- mm

Rahmenmaterial Kunststoff
Frame material Plastic

Bautiefe Rahmen / Frame 85 mm
Thickness Flügel / Casement 85 mm

Falzsystem Einfachfalz
Rebate system Single window rabbet

Einstufung Prüfelement lt. Angabe Hersteller / Grading test element acc. to manufacturer

Schnitt / Section



U_f
[W/m²K]

180x05_259105_180x20_259020_Uf 24 mm

1,07

180x05_259105_180x20_259020_Uf 36 mm

1,04

180x05_259105_180x20_259020_Uf 50 mm

1,02



gbd Lab GmbH, Steinebach 13a
6850 Dornbirn, Austria
www.gbd.group

Prüflabor Testing laboratory	gbd Lab GmbH	Adresse Address	Steinebach 13a 6850 Dornbirn Austria
Akkreditierung Accreditation	Nr. 270	Akkreditiert nach Accredited according to	EN ISO/IEC 17025
Benannte Stelle Notified Body	Nr. 2065	Bauprodukteverordnung Construction products regulation	(EU) Nr. 305/2011

Ort der Prüfung Testing location	gbd Dornbirn	Prüfdatum Testing period	26.08.2020
Prüfgerät Test device	Rechenprogramm flexo 8 Calculation programme flexo 8	Normabweichung Deviation from the standards	keine none

Inhaltsverzeichnis / Table of contents

1	Aufgabenstellung / Task	4
2	Verwendungshinweise / Instructions for use	4
3	Mitgeltende Normen / Other applicable standards	5
3.1	Produktnorm / Product standard	5
3.2	Prüfnormen / Test standards	5
3.3	Klassifizierungsnormen / Classification standards	5
4	Prüfgegenstand / Test object	6
5	Werte für die Berechnungen / Values for the calculation	6
6	Prüfverfahren / Test methods	6
7	Prüfergebnis / Test results	7
8	Zusammenfassung / Summary	7

1 Aufgabenstellung / Task

Der auf Seite 1 genannte Auftraggeber beauftragte das Unternehmen gbd Lab GmbH mit der Berechnung des Wärmedurchgangskoeffizienten (U_f -Wert).

The client, named on page 1, commissioned the company gbd Lab GmbH with the calculation of the thermal transmittance coefficient (U_f -value).

2 Verwendungshinweise / Instructions for use

Dieser Prüfbericht dient zum Nachweis der oben genannten Eigenschaften für dieses Element. Dieser Prüfbericht umfasst nicht alle in der Produktnorm angeführten Leistungseigenschaften.

Diese Prüfung ermöglicht keine Aussage über weitere leistungs- und qualitätsbestimmende Eigenschaften der vorliegenden Konstruktion, insbesondere Witterungs- und Alterungserscheinungen wurden nicht berücksichtigt.

This test report is intended to demonstrate the above characteristics for this element. This test report does not cover all the performance characteristics mentioned in the product standard.

This test does not allow any statement to be made about further performance and quality determining properties of the present construction, in particular weathering and ageing phenomena were not taken into account.

3 Mitgeltende Normen / Other applicable standards

3.1 Produktnorm / Product standard

EN 14351-1:2006+A2:2016-09 Fenster und Türen – Produktnorm, Leistungseigenschaften
 Teil 1: Fenster und Außentüren
 Windows and doors – Product standard, performance characteristics
 Part 1: Windows and external pedestrian doorsets

3.2 Prüfnormen / Test standards

EN ISO 10077-1:2017-07 Wärmetechnisches Verhalten von Fenstern, Türen und Abschlüssen
 Berechnung des Wärmedurchgangskoeffizienten
 Teil 1: Allgemeines
 Thermal performance of windows, doors and shutters – Calculation of
 thermal transmittance
 Part 1: General

EN ISO 10077-2:2017-07 Wärmetechnisches Verhalten von Fenstern, Türen und Abschlüssen
 Berechnung des Wärmedurchgangskoeffizienten
 Teil 2: Numerisches Verfahren für Rahmen
 Thermal performance of windows, doors and shutters – Calculation of
 thermal transmittance
 Part 2: Numerical method for frames

3.3 Klassifizierungsnormen / Classification standards

EN ISO 10456:2007-12 Baustoffe und Bauprodukte – Wärme- und
 + AC 2009-12 feuchtetechnische Eigenschaften – Tabellierte Bemessungswerte und
 Verfahren zur Bestimmung der wärmeschutztechnischen Nenn- und
 Bemessungswerte
 Building materials and products – Hygrothermal properties – Tabulated
 design values and procedures for determining declared and design thermal
 values – Technical Corrigendum 1

EN 12524:2000-04 Baustoffe und -produkte – Wärme- und feuchteschutztechnische
 Eigenschaften – Tabellierter Bemessungswert
 Building materials and products – Hygrothermal properties – Tabulated
 design values

4 Prüfgegenstand / Test object

Vom Auftraggeber wurden folgende Unterlagen zur Verfügung gestellt:

- Schnittzeichnungen
- Materialspezifikation

Der Probenahmebericht kann den Kundenunterlagen entnommen werden. Eine vollständige Überprüfung auf sachliche Richtigkeit wurde nicht vorgenommen.

Following documents have been provided by the client:

- Sectional drawings
- Specification of material

The sampling report can be taken from the customer's documentation. There has not been a complete verification for factual correctness.

5 Werte für die Berechnungen / Values for the calculation

Herkunft der verwendeten Werte / Origin of the values used in the calculation

Wärmeleitfähigkeit Thermal conductivity	λ	Werte nach EN ISO 10077-2, EN ISO 10456, EN 12524 Values according to EN ISO 10077-2, EN ISO 10456, EN 12524
Emissionsgrad Emissivity	ϵ	Werte nach EN ISO 10077-2 Values according to EN ISO 10077-2

Emissionsgrade < 0,9 müssen mit Angabe der Quelle seitens des Auftraggebers belegt werden.

Werte der Wärmeleitfähigkeit, die nicht in den angeführten Normen ausgewiesen sind, müssen mit Angabe der Quelle seitens des Auftraggebers belegt werden.

Emissivities < 0.9 must be documented by the customer stating the source.

Values of thermal conductivity which are not specified in the specified standards must be documented by the customer stating the source.

6 Prüfverfahren / Test methods

Die Darstellung der Profilquerschnitte stammen aus den Unterlagen des Auftraggebers. Die zugehörigen Simulationsmodelle wurden durch die gbd Lab GmbH erstellt.

The representations of the profile cross-sections are taken from the client's documents. The corresponding simulation models were created by gbd Lab GmbH.

Rahmen / Frame

$$U_f = \frac{A_{f, o}U_{f, o} + A_{f, s}U_{f, s} + A_{f, u}U_{f, u} + A_{f, m}U_{f, m}}{A_{f, o} + A_{f, s} + A_{f, u} + A_{f, m}}$$

7 Prüfergebnis / Test results

Das Ergebnis des berechneten Wärmedurchgangskoeffizienten und die angesetzten Materialien sowie Lambdawerte des geprüften Querschnitts sind in den Berechnungsblättern dargestellt.

The result of the calculated thermal transmittance and the applied materials and lambda values of the tested cross-section are shown in the calculation sheets.

8 Zusammenfassung / Summary

Der U_f -Wert des Rahmens ist material- und größenabhängig und bezieht sich nur auf die angegebenen Profile. Die ermittelten U_f -Werte gelten somit nur für diese Geometrien. Die berechneten Mittelwerte des Wärmedurchganges beziehen sich auf ein Element mit den in der Berechnung angesetzten Rahmenaußenmaßen (siehe Deckblatt).

The U_f -value of the frame depends on the material and dimension and refers only to the specified profiles. The determined U_f -values therefore only apply to these geometries. The calculated mean values of the thermal transmission refer to an element with the outer frame dimensions used in the calculation (see cover sheet).



Ing. Helmut Immler

gbd Lab GmbH, Steinebach 13a

6850 Dornbirn, Austria

www.gbd.group

Prüfer / Examiner

Anhang / Appendix:

Berechnungen U_f / Calculations U_f

Seiten / Pages 3

Kundenunterlagen / Client documentation

Seiten / Pages 1

Dieses Dokument ist mit einer qualifizierten elektronischen Signatur gemäß Verordnung (EU) Nr. 910/2014 versehen.
Nur die digital signierte Version ist gültig.

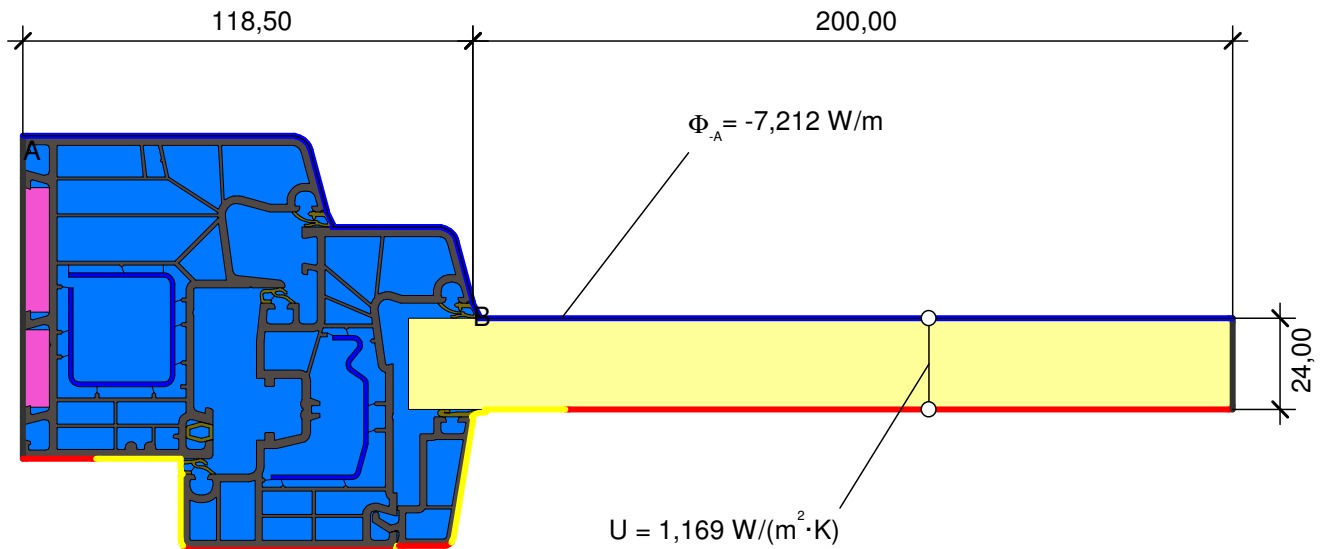
This document is provided with a qualified electronic signature in accordance with Regulation (EU) No 910/2014.
Only the digitally signed version is valid.

Erstausgabe Prüfbericht / First issue test report

Berechnung Uf / Calculation Uf

Identifikation / Identification: 180x05_259105_180x20_259020_Uf 24 mm.flx
Schnitt / Section: 1

fixo professional
Version: 8.1.1002.1



Material	λ [W/(m·K)]	ϵ
Expandierter Polystyrolschaum Nennwert L=0.030	0,030	0,900
Hart-Polyvinylchlorid (PVC)	0,170	0,900
Maske	0,035	0,900
PVC-weich (PVC-P), 40% Weichmacher	0,140	0,900
Stahl verzinkt $\epsilon=0,3$	50,000	0,300
Unbelüftete Hohlräume *		
* EN ISO 10077-2:2017, 6.4.2		

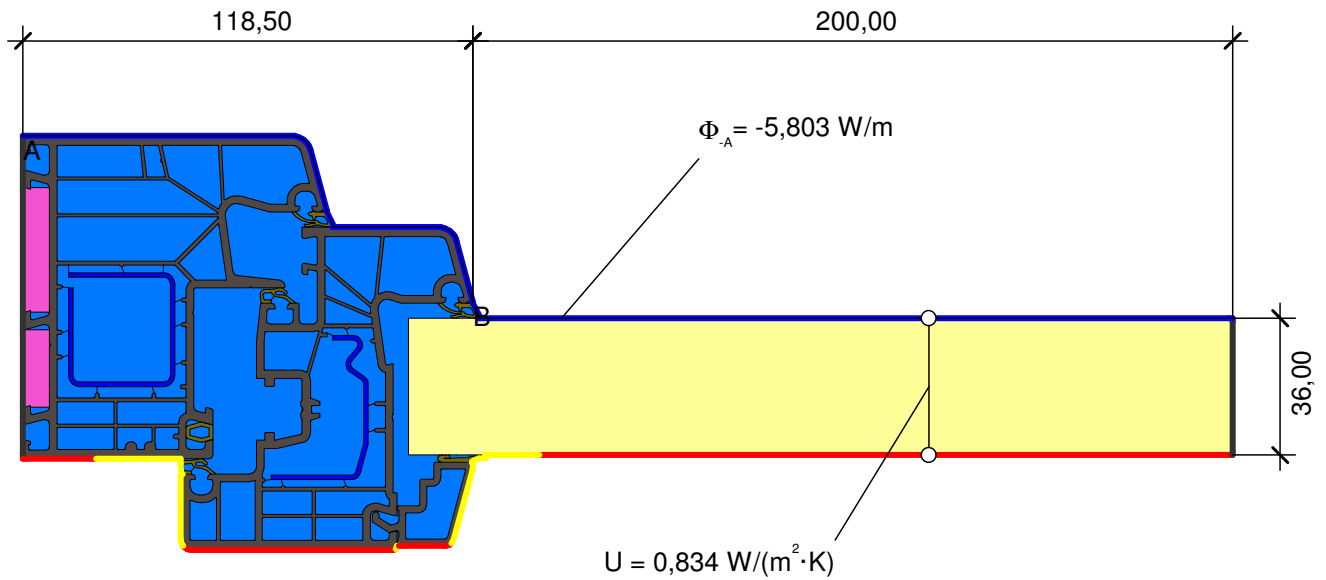
Randbedingung	θ [°C]	R[(m²·K)/W]	ϵ
Aussen Fenster	0,000	0,040	
Epsilon 0,3			0,300
Epsilon 0.9			0,900
Innen Fensterrahmen Reduziert	20,000	0,200	
Innen Fensterrahmen Standard	20,000	0,130	
Symmetrie/Bauteilschnitt			

$$U_{f,BA} = \frac{\frac{\Phi}{\Delta T} - U_p \cdot b_p}{b_f} = \frac{\frac{7,212}{20,000} - 1,169 \cdot 0,200}{0,119} = 1,071 \text{ W/(m}^2 \cdot \text{K)}$$

Berechnung Uf / Calculation Uf

Identifikation / Identification: 180x05_259105_180x20_259020_Uf 36 mm.flx
Schnitt / Section: 2

fixo professional
Version: 8.1.1002.1



Material	λ [W/(m·K)]	ϵ
Expandierter Polystyrolschaum Nennwert L=0.030	0,030	0,900
Hart-Polyvinylchlorid (PVC)	0,170	0,900
Maske	0,035	0,900
PVC-weich (PVC-P), 40% Weichmacher	0,140	0,900
Stahl verzinkt $\epsilon=0,3$	50,000	0,300
Unbelüftete Hohlräume *		
* EN ISO 10077-2:2017, 6.4.2		

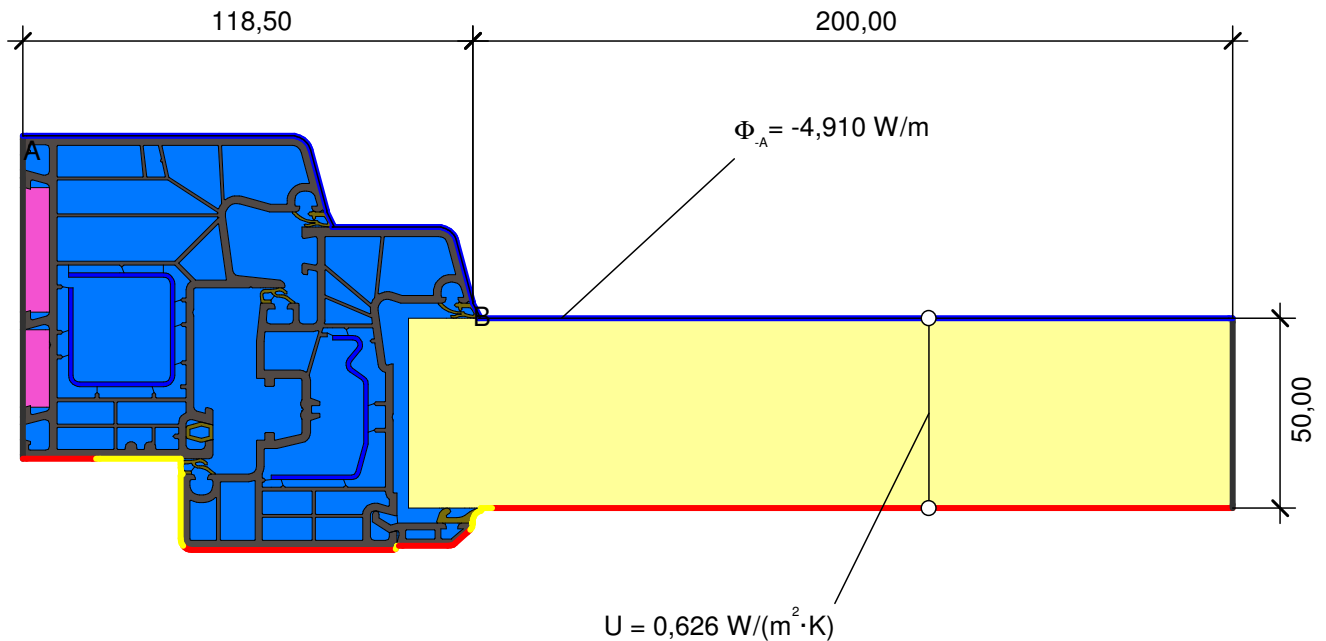
Randbedingung	θ [°C]	R [(m²·K)/W]	ϵ
Aussen Fenster	0,000	0,040	
Epsilon 0,3			0,300
Epsilon 0.9			0,900
Innen Fensterrahmen Reduziert	20,000	0,200	
Innen Fensterrahmen Standard	20,000	0,130	
Symmetrie/Bauteilschnitt			

$$U_{f,BA} = \frac{\Phi}{\Delta T} - U_p \cdot b_p = \frac{5,803}{20,000} - 0,834 \cdot 0,200 = \frac{0,119}{0,119} = 1,040 \text{ W/(m}^2 \cdot \text{K)}$$

Berechnung Uf / Calculation Uf

Identifikation / Identification: 180x05_259105_180x20_259020_Uf 50 mm.flx
Schnitt / Section: 3

fixo professional
Version: 8.1.1002.1

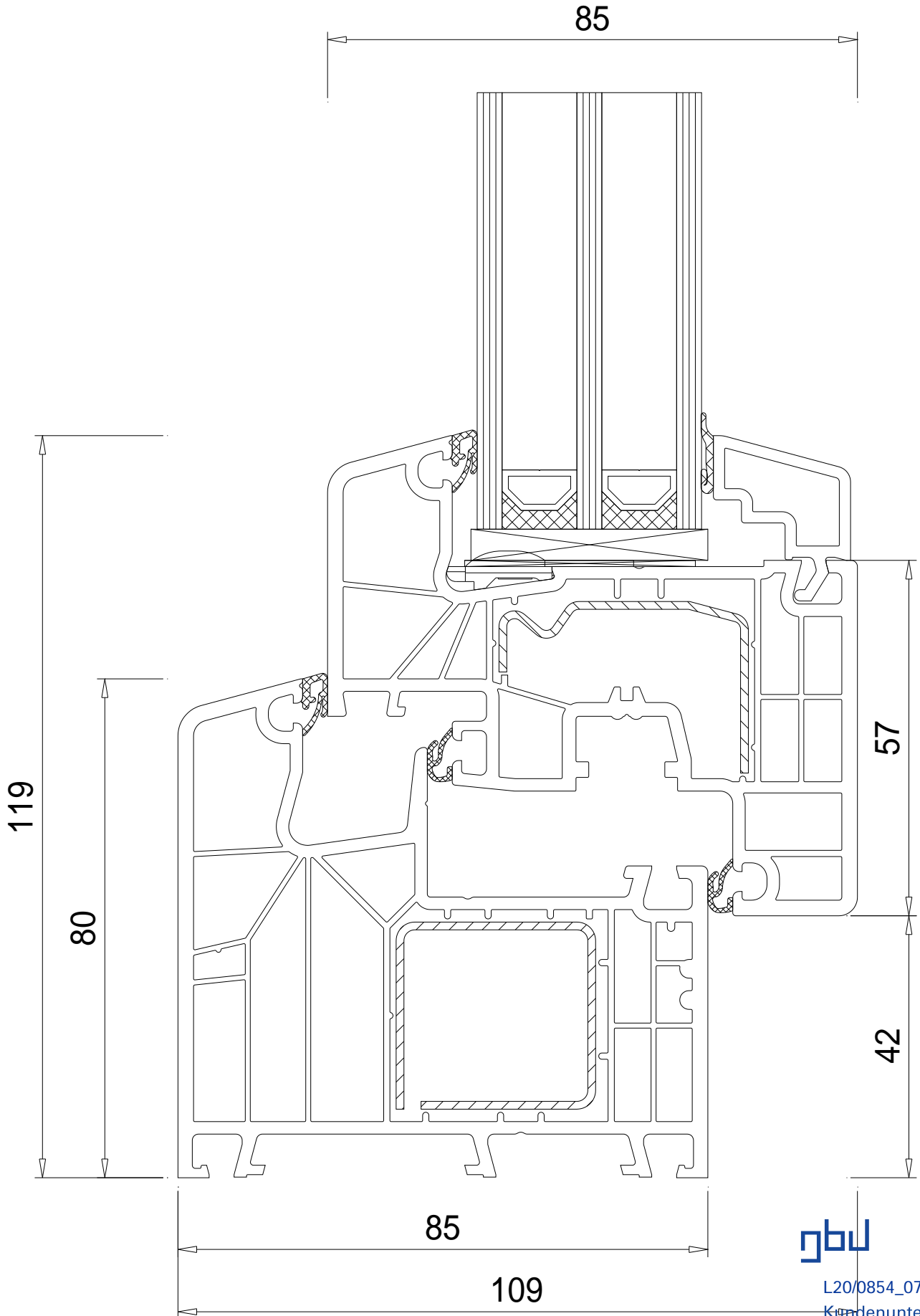


Material	λ [W/(m·K)]	ϵ
Expandierter Polystyrolschaum Nennwert L=0.030	0,030	0,900
Hart-Polyvinylchlorid (PVC)	0,170	0,900
Maske	0,035	0,900
PVC-weich (PVC-P), 40% Weichmacher	0,140	0,900
Stahl verzinkt $\epsilon=0,3$	50,000	0,300
Unbelüftete Hohlräume *		
* EN ISO 10077-2:2017, 6.4.2		

Randbedingung	θ [°C]	R [(m²·K)/W]	ϵ
Aussen Fenster	0,000	0,040	
Epsilon 0,3			0,300
Epsilon 0.9			0,900
Innen Fensterrahmen Reduziert	20,000	0,200	
Innen Fensterrahmen Standard	20,000	0,130	
Symmetrie/Bauteilschnitt			

$$U_{f,BA} = \frac{\frac{\Phi}{\Delta T} - U_p \cdot b_p}{b_f} = \frac{\frac{4,910}{20,000} - 0,626 \cdot 0,200}{0,119} = 1,016 \text{ W}/(\text{m}^2 \cdot \text{K})$$

IDEAL 8000® / energeto® 8000



gbu

L20/0854_07

Kundenunterlagen

80mm, Classic-line: 180x05

77mm, fv., Classic-line: 180x20

aluplast P&A

20mm hoch, 22mm breit, Classic-line: 120636

de Technische Änderungen und Irrtümer vorbehalten